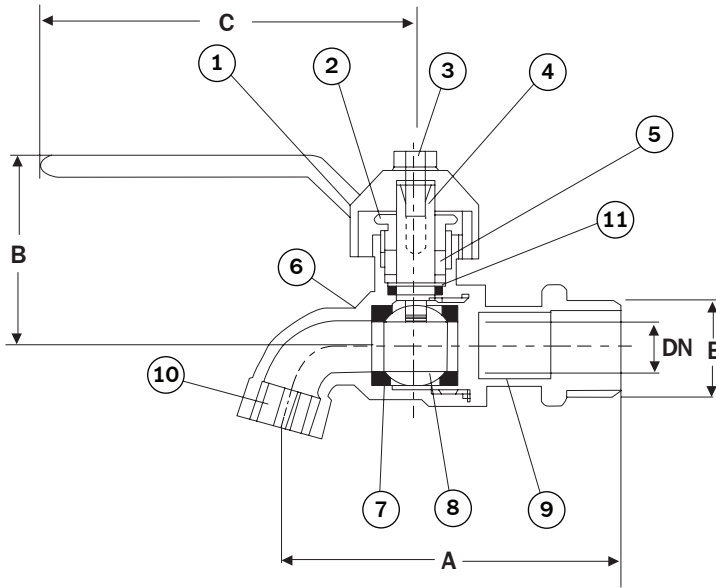


# ก๊อกบอลแฟนซี

## Fancy Ball Tap



### Dimensions มิติ

Model	Size	DN	A	B	C	E
CK 15 FP	1/2"	15	69	40	78	PT 1/2"
CK 15 FB	1/2"	15	69	40	78	PT 1/2"
CK 15 FV	1/2"	15	69	40	78	PT 1/2"
CK 15 FY	1/2"	15	69	40	78	PT 1/2"
CK 15 FG	1/2"	15	69	40	78	PT 1/2"

### Materials วัสดุ

ชิ้นส่วน	วัสดุ
1. Lever	Aluminium Die Casting
2. Gland Packing	Brass Rod
3. Lever Screw	Mild Steel
4. Stem	Brass Rod
5. Packing	Teflon
6. Body	Forge Brass
7. Seat	Teflon
8. Ball	Brass with Chrome Plated
9. Tail	Forge Brass
10. Strainer	Polymer
11. O-Ring	Rubber

### ก๊อกบอลแฟนซี

ตัวก๊อกทำจากทองเหลืองคุณภาพสูง โดยวิธีปั๊มร้อนขึ้นรูป ชูบนี้เกล็ดโครเมียมเพิ่มความสวยงามทนทาน ใช้วัสดุเทฟลอนคุณภาพสูงในการผลิตแหวนรองรับลูกบอล ป้องกันการรั่วซึมและเพิ่มความนุ่มนวลในการเปิด-ปิด ลูกบอลในการบังคับทางไหลของน้ำทำจากทองเหลืองคุณภาพสูงปราศจากการเกิดสนิม ทำให้การเปิด-ปิดเป็นไปโดยสะดวก ไม่เกิดการติดขัด ตัวยกทำจากอลูมิเนียม รูปทรงกะทัดรัด จับถนัดมือ มีสีลื่นสวยงาม (สีชมพู, สีฟ้า, สีม่วง, สีเหลือง, สีเขียว) ก๊อกบอลทุกชิ้นผ่านการทดสอบการรั่วซึมก่อนออกจำหน่าย

### Fancy Ball Tap

The body is made of high quality brass, under the high performance machine and technology, Hot forging, that provides the smooth surface through the body. The ball inside also made of brass and be rustless along the usage life. The ring seated the ball is teflon provide smooth operation and ensure nonseepage and nonleakage. The new stylish handle, five colorful options, epoxy coating, offer more fashionable, and durable. Fancy ball tap will be easily tailored with decoration and like the furniture in home.

**SANWA**<sup>®</sup>  
อุปกรณ์ประปาคุณภาพสูง