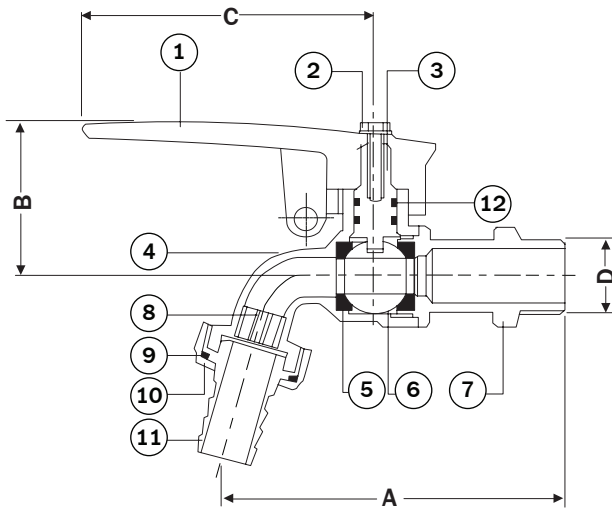


ก๊อกบอลสนามล๊อคกุญแจ

Lockable Ball Tap With Hose



Dimensions มิติ

Model	Size	DN	A	B	C	D
CKT 15 L	1/2"	15	91	42	78	PT 1/2"

Materials วัสดุ

ชิ้นส่วน	วัสดุ
1. Lever	Aluminium
2. Lever Screw	Mild Steel
3. Stem	Brass Rod
4. Body	Forge Brass
5. Seat	Teflon
6. Ball	Brass Rod
7. Bonnet	Forge Brass
8. Strainer	Polymer
9. O-Ring	Rubber
10. Coupling	Forge Brass
11. Tail	Brass Rod
12. O-Ring	Rubber

ก๊อกบอลสนามล๊อคกุญแจ

ตัวก๊อกทำจากทองเหลืองคุณภาพสูง โดยวิธีปั๊มร้อนขึ้นรูปชุบนิเกิลโครเมียมเพิ่มความสวยงามทนทาน ใช้วัสดุเทฟลอนคุณภาพสูงในการผลิตแหวนรองรับลูกบอล ป้องกันการรั่วซึมและเพิ่มความนุ่มนวลในการเปิด-ปิด ลูกบอลในการบังคับทางไหลของน้ำทำจากทองเหลืองคุณภาพสูงปราศจากการเกิดสนิม ทำให้การเปิด-ปิดเป็นไปโดยสะดวก ไม่เกิดการติดขัด ด้ามจับทำจากอลูมิเนียม ทำให้ปลอดภัยตลอดอายุการใช้งานและโดยเฉพาะตัวก๊อกสามารถที่จะใส่แม่กุญแจเพื่อล๊อคได้ ก๊อกบอลทุกชิ้นผ่านทดสอบการรั่วซึมก่อนออกจำหน่าย

Lockable Ball Tap With Hose

The tap is made of high quality brass forging and chrome plated. Pure teflon seat is used in supporting the ball for smooth operation and protection seepage and leakage. The ball inside is made of brass, which ensure rust less though its usage. The special design aluminium handle with epoxy coating coloration is more durable and fashionable. Every pieces are passing quality control system before delivery. We guarantee our Lockable Ball Tap is one of the best "SANWA" products.

SANWA[®]
อุปกรณ์ประปาคุณภาพสูง