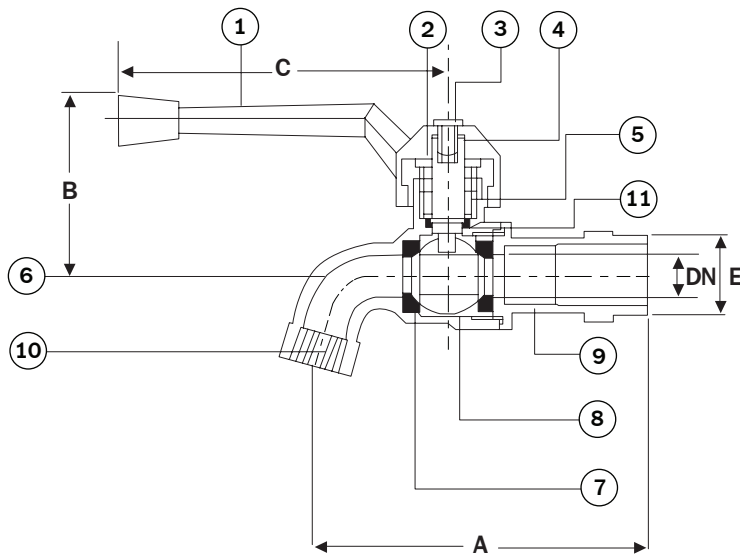


ก๊อกบอล

Ball Tap



Dimensions มิติ

Model	Size	DN	A	B	C	E
CK 15	1/2"	15	84	46	82	PT 1/2"
CK 20	3/4"	20	86.5	46	82	PT 3/4"

Materials วัสดุ

ชิ้นส่วน	วัสดุ
1. Lever	Aluminium Die Casting
2. Gland Packing	Brass Rod
3. Lever Screw	Mild Steel
4. Stem	Brass Rod
5. Packing	Teflon
6. Body	Forge Brass
7. Seat	Teflon
8. Ball	Brass with Chrome Plated
9. Tail	Forge Brass
10. Strainer	Polymer
11. O-Ring	Rubber

ก๊อกบอล

ตัวก๊อกทำจากทองเหลืองคุณภาพสูง โดยวิธีปั๊มร้อนขึ้นรูป ชูบนิเกิลโครเมียมเพิ่มความสวยงามทนทาน ใช้วัสดุเทฟลอนคุณภาพสูงในการผลิตแหวนรองรับลูกบอล ป้องกันการรั่วซึมและเพิ่มความนุ่มนวลในการเปิด-ปิด ลูกบอลในการบังคับทิศทางไหลของน้ำทำจากทองเหลืองคุณภาพสูงปราศจากการเกิดสนิม ทำให้การเปิด-ปิดเป็นไปโดยสะดวก ไม่เกิดการติดขัด ตัวยกจับทำจากอลูมิเนียม ทำให้ปลอดภัยตลอดอายุการใช้งาน ก๊อกบอลทุกชิ้นผ่านการทดสอบการรั่วซึมก่อนออกจำหน่าย

Ball Tap

The tap is made of brass and chromium plating of best quality. High quality Teflon material is used in producing the ring to be put under the ball for smooth operation and for protection seepage and leakage. The ball for controlling the flow of water is made of high quality brass without rust to facilitate the opening and closing, and to prevent other problems that may arise in operation. The handle is made of aluminium that will not rust throughout the period of usage and colored by epoxy coating. Every piece of merchandise is checked for seepage and leakage before sales.

SANWA[®]
อุปกรณ์ประปาคุณภาพสูง