

บอลวาล์วพีวีซี ตราช้าง

สำหรับระบบประปา และระบบน้ำในงานเกษตร

.....

หมุนง่าย ไม่รั่วซึม



เกี่ยวกับผลิตภัณฑ์

บริษัท นวพลาสติกอุตสาหกรรม (สจ-บุรี) จำกัด หนึ่งในเครือซิเมนต์ไทย (SCG) ผู้ผลิตผลิตภัณฑ์ “ท่อตราช้าง” ตั้งแต่ปี พ.ศ. 2513 ด้วยประสบการณ์อันยาวนาน และความมุ่งมั่นที่จะตอบสนองความต้องการใช้งานด้านต่าง ๆ พร้อมสร้างความพึงพอใจสูงสุดให้กับลูกค้า บริษัทฯจึงมุ่งเน้นการพัฒนาคุณภาพผลิตภัณฑ์อย่างต่อเนื่อง นอกจากนี้ บริษัทฯยังให้ความสำคัญกับการพัฒนาผลิตภัณฑ์ ให้มีความหลากหลาย เพื่อมุ่งสู่ความเป็นผู้นำด้านระบบท่อ ทั้งระบบประปา-ระบายน้ำ ระบบประปา น้ำร้อน ระบบร้อยสายไฟฟ้า และสายโทรศัพท์ ระบบน้ำในงานเกษตร และสาธารณูปโภค ทั้งท่อ ข้อต่อ และอุปกรณ์ต่างๆ เพื่อความสะดวกครบครันสำหรับการใช้งานทุกประเภท โดยมีทีมผู้เชี่ยวชาญพร้อมให้คำปรึกษาทุกเรื่องท่

บอวลาล์วพีวีซี “ตราช้าง”

ผลิตจาก uPVC (Unplasticized Polyvinyl Chloride) หรือ พีวีซีแข็ง (Rigid PVC) ซึ่งปัจจุบันเป็นที่นิยมใช้สำหรับระบบประปา ระบบน้ำในงานเกษตร และงานสาธารณูปโภค เนื่องจากมีคุณสมบัติโดดเด่นหลายประการ อาทิ คงทนต่อสภาวะอากาศความชื้น ไม่เป็นสนิม ไม่ลามไฟ ไม่ต้องบำรุงดูแลรักษามากนัก ทนทาน ไม่รั่วซึม ด้วยวัสดุคุณภาพสูงกว่าบอวลาล์วทั่วไป รับแรงดันได้สูงถึง 150 PSI มั่นใจได้ทุกการใช้งาน

ศักยภาพที่เหนือกว่าทุกด้านของ “ท่อตราช้าง”

คุณภาพที่เหนือกว่า

- * มีระบบควบคุมคุณภาพสินค้าโดยทีมงานผู้เชี่ยวชาญอย่างละเอียดทุกขั้นตอน
- * ผลิตด้วยเครื่องจักร และเทคโนโลยีที่ทันสมัยระดับโลก ผลิตกันที่จึงได้คุณภาพและไม่มีผลกระทบต่อสิ่งแวดล้อม

การบริการที่เหนือกว่า

- * บริการก่อนและหลังการขายด้วยทีมงานมืออาชีพ
- * มีบริการจัดส่งสินค้าที่รวดเร็ว และครอบคลุมทั่วประเทศ

ความพร้อมที่เหนือกว่า

- * มีความสามารถในการผลิตเพียงพอต่อความต้องการทั้งภายในประเทศและต่างประเทศ
- * มีสินค้าท่อ ข้อต่อ และอุปกรณ์ที่หลากหลายรองรับความต้องการของลูกค้า
- * มีพันธมิตรทางธุรกิจในระดับสากลที่สนับสนุนความครบครันของสินค้า อาทิ Henkel (บริษัทระดับโลกด้านเคมีภัณฑ์ และผลิตภัณฑ์ยัดติด) และ SEKISUI CHEMICAL เป็นต้น

คุณสมบัติของบอวลาล์วพีวีซี “ตราช้าง”



เปิด-ปิดง่าย

นวัตกรรมการออกแบบ และกระบวนการผลิตที่ทันสมัย มีคุณภาพได้รับมาตรฐาน คำนึงถึงการใช้งาน จึงทำให้ ทนเปิด-ปิดง่าย สะดวก ไม่เปลืองแรง



ผลิตจากวัตถุดิบที่มีคุณภาพ

ผลิตจากวัตถุดิบใหม่ที่มีคุณภาพ ไม่มีสารพิษเจือปน ด้วยเทคโนโลยีที่ทันสมัย คำนึงถึงความปลอดภัยของผู้บริโภคเป็นสำคัญ



ใช้ได้ทั้งงานประปา และงานเกษตร

ผลิตจากพีวีซีคุณภาพเยี่ยม ด้วยนวัตกรรมการออกแบบที่คำนึงถึงการใช้งาน ทำให้สามารถใช้งานร่วมกับบีมน์น้ำได้ ทั้งในงานประปาและงานเกษตร



ทนต่ออุณหภูมิสูงถึง 60°C

ด้วยคุณสมบัติของเนื้อพีวีซี “ท่อตราช้าง” ทำให้สามารถทนทานต่อการใช้งานกับน้ำที่มีอุณหภูมิสูงถึง 60 °C



ทนต่อสภาพกรด ค่า

ด้วยคุณสมบัติของเนื้อพีวีซี “ท่อตราช้าง” ทำให้สามารถทนสภาพความเป็นกรดหรือด่างของน้ำได้ดี ทำให้มีอายุการใช้งานที่ยาวนาน



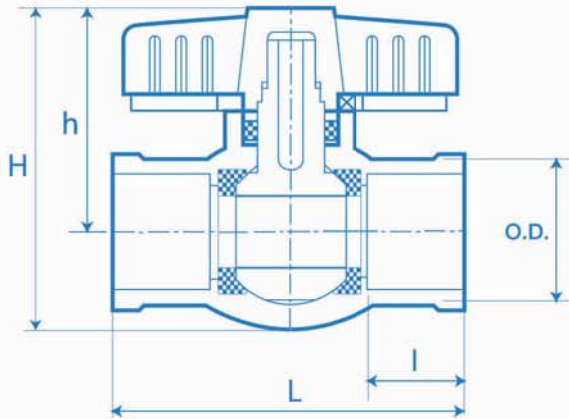
Certification No. TH00/2815



Certification No. TH00/1710.00

	คำเตือน
<ol style="list-style-type: none">โปรดอ่านคู่มือก่อนใช้งานใช้ร่วมกับอุปกรณ์ที่ได้มาตรฐานของสินค้านี้ห้ามใช้กับน้ำอุณหภูมิเกิน 60 °C ซึ่งอาจทำให้สินค้าเสียรูปทรงและเกิดการรั่วซึมได้หลีกเลี่ยงการใช้สินค้ากับสารเคมีทุกชนิดซึ่งส่งผลอันตรายต่อร่างกายและทรัพย์สิน หากมีความจำเป็นต้องใช้ต้องศึกษาหาความเหมาะสมต่อสารละลายเคมี ในคู่มือการใช้งานทุกครั้งห้ามนำไปทำลายโดยการเผาซึ่งอาจก่อให้เกิดอันตรายต่อร่างกายและทรัพย์สินหลังจากการติดตั้งระบบไว้ให้ทำการทดสอบแรงดันตามมาตรฐานการทดสอบแรงดันน้ำ ถ้าทำการทดสอบแรงดันเกินกว่ามาตรฐานอาจก่อให้เกิดอันตรายต่อร่างกายและทรัพย์สิน <p>ต้องการข้อมูลเพิ่มเติม ติดต่อสอบถามได้ที่ 02-555-0888</p>	

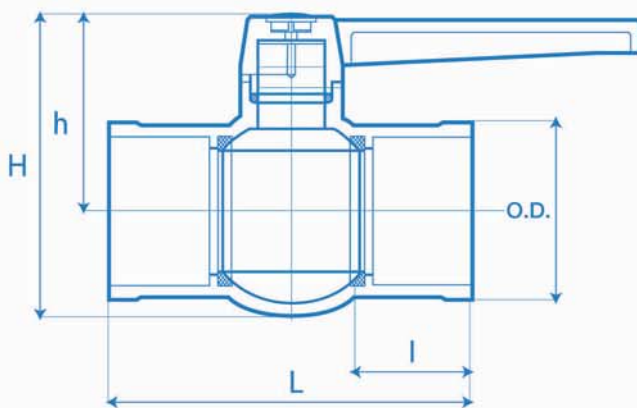
ขนาด และมิติ ของบอลวาล์วพีวีซี “ตราช้าง”



หน่วย : มิลลิเมตร

ชื่องาน มม. (นิ้ว)	L	I	H	h	O.D.
18 (1/2")	68.00	18.50	61.75	43.00	28.00
20 (3/4")	82.00	22.00	71.50	48.50	33.00
25 (1")	103.00	29.50	88.00	60.00	42.50
35 (1 1/4")	118.00	32.00	97.45	65.12	52.00
40 (1 1/2")	128.00	34.00	110.50	73.00	58.00
55 (2")	146.00	38.50	128.00	83.00	72.00

หมายเหตุ : เกณฑ์ความคลาดเคลื่อน (tolerance) ของ I = +0.5,-0 มม.



หน่วย : มิลลิเมตร

ชื่องาน มม. (นิ้ว)	L	I	H	h	O.D.
65 (2 1/2")	197.93	53.07	164.18	109.61	92.00
80 (3")	219.00	60.00	182.40	118.84	103.60
100 (4")	312.00	84.00	323.00	153.00	131.00

หมายเหตุ : เกณฑ์ความคลาดเคลื่อน (tolerance) ของ I = +0.5,-0 มม.

ส่วนประกอบของบอลวาล์วพีวีซี “ตราช้าง”

- ก้านบิด (Handle)**
ผลิตจากวัสดุ ABS ทนการกระแทกและความร้อนได้ดี เหมาะกับงานทั้งในร่ม และกลางแจ้ง อีกทั้งยังออกแบบให้ง่ายต่อการใช้งาน จับถนัดมือ
- ซีล (Seal)**
ผลิตจากวัสดุยาง EPDM มีความยืดหยุ่นสูง ทนต่อการเสื่อมสภาพจากแสงแดด ออกซิเจน ความร้อน โอโซน และสารเคมี
- ตัวบอลวาล์ว (Body)**
ผลิตจากวัสดุ PVC คุณภาพได้มาตรฐาน ทำให้ผิวเรียบ สีสัน แข็งแรงทนทาน อีกทั้งออกแบบให้รองรับพอดีกับบอลหมุน และซีลทำให้ไม่รั่วซึม
- แหวนยาง (O-ring)**
ผลิตจากวัสดุยาง NBR มีความยืดหยุ่นสูง ทนแรงดึงได้สูง
- บอลหมุน (Stem ball)**
ผลิตจากวัสดุ PVC คุณภาพได้มาตรฐาน ทำให้ผิวลูกบอลเรียบ สีสัน หมุนเปิด-ปิดง่าย

