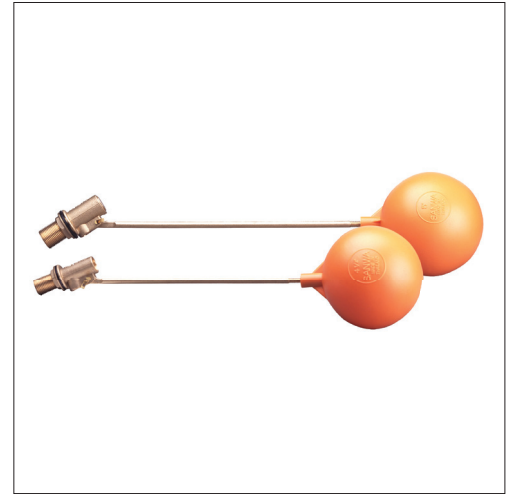
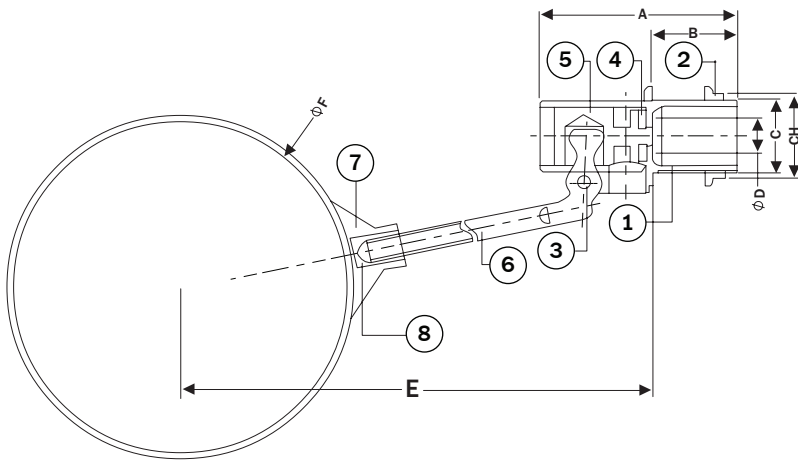


วาล์วลูกลอย

Float Valve



Dimensions มิติ

Model	Size	A	B	C	D	E	F	CH
FV - 15	1/2"	72	32	1/2" PF14	3.5	305	114	24
FV - 20	3/4"	83	38	3/4" PF14	6.5	430	127	30
FV - 25	1"	88	38	1" PF11	12.7	455	152	37

Materials วัสดุ

ชิ้นส่วน	วัสดุ
1. Body	Forge Brass
2. Nut	Forge Brass
3. Hinge Pin	Brass Rod
4. Seal Pad	Rubber
5. Piston	Brass Rod
6. Lever	Brass Rod
7. Ball	Plastic (HDPE)
8. Ball Insert	Brass Rod

วาล์วลูกลอย

ผลิตจากทองเหลืองคุณภาพสูง โดยวิธีปั๊มร้อนขึ้นรูป ซึ่งเป็นเทคโนโลยีใหม่ล่าสุดจากประเทศอิตาลี ก้านลูกลอยมีขนาดใหญ่ ซึ่งสามารถรับแรงดันจากลูกลอยได้ดี ทำให้การปิดวาล์วได้สนิท ลูกบอลผลิตด้วยเนื้อพลาสติกที่มีความหนาแน่นสูงทำให้ลูกบอลหนาและแข็งแรงซึ่งป้องกันไม่ให้อลูมิเนียมเกิดการยุบตัว วาล์วลูกลอยทุกชิ้นผ่านการทดสอบการรั่วซึมก่อนออกจำหน่าย

Float Valve

The body of valve is made of high quality brass forging, which is the latest technology from Italy. The lever is more longer and bigger to make the strong mechanism and make the valve absolutely close. The ball is made from HDPE Which more bigger and more thickness to prevent collapse. Every pieces are passing quality control system before delivery. We guarantee our Float Valve is one of the best "SANWA" products.

SANWA[®]
อุปกรณ์ประปาคุณภาพสูง