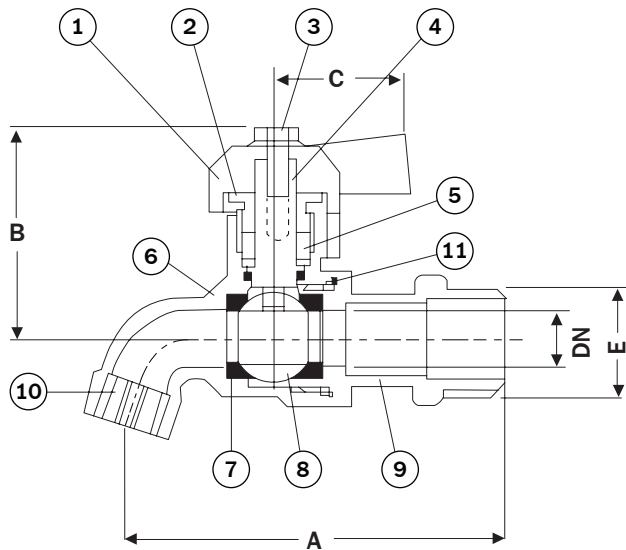


มินิทีกบอล

Mini Ball Tap



Dimensions มินิ

| Model | Size | DN | A | B | C | E |
|----------|------|----|----|----|------|---------|
| CK 15 MN | 1/2" | 15 | 69 | 40 | 24.5 | PT 1/2" |

Materials วัสดุ

| ชิ้นส่วน | วัสดุ |
|------------------|--------------------------|
| 1. Lever | Aluminium Die Casting |
| 2. Gland Packing | Brass Rod |
| 3. Lever Screw | Mild Steel |
| 4. Stem | Brass Rod |
| 5. Packing | Teflon |
| 6. Body | Forge Brass |
| 7. Seat | Teflon |
| 8. Ball | Brass with Chrome Plated |
| 9. Tail | Forge Brass |
| 10. Strainer | Polymer |
| 11. O-Ring | Rubber |

มินิทีกบอล

ตัวก๊อกทำจากทองเหลืองคุณภาพสูง โดยวิธีปั๊มร้อนขึ้นรูป ใช้วัสดุเทฟลอนคุณภาพสูงในการผลิตแหวนรองรับลูกบอล ป้องกันการรั่วซึมและเพิ่มความนุ่มนวลในการเปิด-ปิด ลูกบอลในการบังคับทางไหลของน้ำทำจากทองเหลืองคุณภาพสูงปราศจากการเกิดสนิม ทำให้การเปิด-ปิด เป็นไปโดยสะดวก ไม่เกิดการติดขัด ต่อกันจากอลูมิเนียม ทำให้ปลอดภัยตลอดอายุการใช้งาน ก๊อกบอลทุกชิ้นผ่านการทดสอบการรั่วซึมก่อนออกจำหน่าย

Mini Ball Tap

The tap is made of the best quality of brass. High quality teflon material is used in producing the ring to be put under the ball for controlling the flow of water, is made of high quality brass without rust to facilitate the opening and closing, and to prevent other problems that may rust throughout the period of usage. The handle is aluminium die casting, more compact, allowed to the limited area, and epoxy coating. Every piece of merchandise is checked for seepage and leakage before sales.

SANWA[®]
อุปกรณ์ประปาคุณภาพสูง