

PB PIPE



Polybutylene Pipe

Download
UHM GROUP
Mobile Application



Android



iOS



ปรับปรุงวันที่ 5 กรกฎาคม 2561
Effective : 5 July 2018
เริ่มใช้ตั้งแต่ : 5 กรกฎาคม 2561



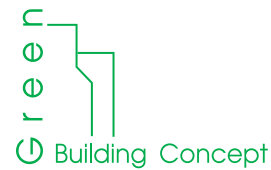
ท่อโพลีบิวทิลีน ตรา พีบีพี

ท่อพีบี ตรา PBP เป็นท่อที่ผลิตจากเรซินโพลีบิวทิลีน (PB-1) ตามมาตรฐานผลิตภัณฑ์อุตสาหกรรม มอก. 910-2532 (ท่อโพลีบิวทิลีนสำหรับใช้เป็นท่อน้ำดื่ม) ซึ่งท่อพีบีมีคุณสมบัติในการอ่อนตัว ยืดหยุ่นได้ ทนการยืดตัว และทนแรงดันได้สูง สามารถใช้เป็นท่อน้ำทั้งภายในและภายนอกอาคาร อีกทั้งอายุการใช้งานยาวนาน ระบบข้อต่อสามารถทนแรงดันได้สูงมีให้เลือกใช้เป็นท่อน้ำประปาทนอุณหภูมิได้ตั้งแต่ -40°C ถึง 48°C

PBP POLYBUTYLENE PIPE

PBP Polybutylene pipe is made from polybutylene resin (PB-1) according to Thai Industrial Standard (TIS 910-2532 : Polybutylene pipe for potable water). Polybutylene resin is a plastic that has high molecular weight, which offers high physical properties and high environmental stress cracking resistance (ESCR). With these excellent properties, polybutylene is suitable to use in any water systems. It can resist the temperature from -40°C to 48°C for cold water

.....Intro



ท่อพีบี ตรา PBP เป็นท่อพลาสติกที่ผลิตจากวัสดุที่สามารถนำมาใช้หมุนเวียนได้ (Recycle Material) วัสดุและกระบวนการผลิตไม่เป็นพิษกับสิ่งแวดล้อม ซึ่งสามารถนำไปใช้ในงานโครงการก่อสร้างอาคารที่ต่างคำนึงถึงการลดผลกระทบต่อสิ่งแวดล้อมได้ (Green Building Concept)

PBP Polybutylenes Pipe is produced from recyclable materials under the clean and green production process, which meet the green building concept.

คุณสมบัติสำคัญ

ท่อพีบี เป็นท่อพลาสติกที่มีความอ่อนตัว ทนต่อการคืบตัวได้สูงและยืดหยุ่นตัวได้ดี อีกทั้งยังมีค่าการนำความร้อนค่อนข้างต่ำ จึงทำให้เกิดการสูญเสียความร้อนน้อย และท่อพีบีมีอัตราการยืดตัวเมื่ออุณหภูมิเปลี่ยนแปลงต่ำเมื่อเปรียบเทียบกับท่อพลาสติกชนิดอื่นๆ จึงทำให้ท่อพีบีสามารถรับแรงดันได้สูงที่อุณหภูมิสูง และอีกจุดเด่นหนึ่งที่สำคัญท่อพีบีมีข้อต่อที่แข็งแรงสามารถใช้งานได้หลากหลาย และง่ายต่อการติดตั้ง

PROPERTIES

Polybutylene pipe has the outstanding properties in high creep resistance, flexibility, and impact resistance. It has low thermal conductivity and high design stress. Polybutylene pipe is suitable for hot and cold water distribution with high pressure application. In addition, polybutylene pipe can be used with Grab Lock fittings which is easy and quick installation.



Properties



ทนอุณหภูมิ 48 °C
48 °C Resistance



น้ำหนักเบา
Light-Weight



ยืดหยุ่นได้ดี
Excellent Flexibility



ทนแรงดันได้สูง
High Design Pressure Rating



ปราศจากสารพิษ
Non Toxicity



ทนต่อแรงกระแทก
High Impact Resistance



คงทนต่อสารเคมี
Excellent Chemical Resistance



อายุการใช้งานยาวนาน
Long Service Life

คุณสมบัติ Properties	GI	PB	PE/PVC
ทนต่อการผุกร่อน Corrosion resistance	X	✓	✓
ไม่เกิดตะกรัน Scale resistance	X	✓	✓
มีแรงเสียดทานในเส้นท่อน้อย Greater flowability	X	✓	✓
อ่อนตัวและยืดหยุ่นได้ดี High Flexibility	X	✓	X
สะดวกและรวดเร็วในการติดตั้ง Easy and fast installation	X	✓	X
น้ำหนักเบา Light - Weight	X	✓	✓
ต้นทุนต่ำ Low cost	X	✓	✓

Polybutylene resin			
Typical Properties	Method	Value	Unit
Physical			
		Black/Grey	
Density	ISO 1183	0.92 / 0.94	g/cm ³
Melt flow rate (MFR) (190 °C/2.16 kg)	ISO 1133	0.7 / 0.4	g/10 min
Mechanical			
Flexural modulus	ISO 178	350 / -	MPa
Tensile Strength at Yield	ISO 8986-2	19 / 20	MPa
Tensile Strength at Break	ISO 8986-2	35 / 35	MPa
Tensile Elongation at Break	ISO 8986-2	300 / 300	%
Thermal			
Melting temperature	DSC	- / 127-129	°C

ลักษณะการใช้งาน APPLICATIONS

1. ใช้ในงานประปา เป็นท่อน้ำดื่มและน้ำใช้
Potable water supply system.
2. งานชลประทาน
Irrigation system
3. ใช้เป็นท่อเดินใต้ดิน
Underground pipelines
4. งานด้านอุตสาหกรรมอาหาร
Food processing industry
5. ใช้ในงานด้านอุตสาหกรรมและเคมีภัณฑ์
Industrial effluents and chemical plant



Applications



การออกแบบข้อต่อเกลียวใน และเกลียวนอก

ข้อต่อเกลียวในและเกลียวนอก ได้ถูกออกแบบให้มีความแข็งแรงโดยการเสริมด้วยเนื้อเกลียวโลหะ จึงทำให้สามารถทนต่อการใช้ประแจขันในการติดตั้งและการใช้งานในช่วงของเกลียวได้ออกแบบให้เกลียวพลาสติกและโลหะหุ้มประสานกันเพื่อป้องกันการร้าวร้าว ซึ่งเป็นเอกลักษณ์เฉพาะของข้อต่อตรา PBP เท่านั้น

PATENTED FITTING DESIGN

PBP GRAB LOCK Fitting is patented in mechanical compression system and thread designed. Especially, male and female threads are designed with the combination of plastic thread and metal thread. This enhancement is strength on the thread and also eliminates water leakage.



Design



การประปานครหลวง
Metropolitan Waterworks Authority



การประปาส่วนภูมิภาค
Provincial Waterworks Authority



ศูนย์ราชการเฉลิมพระเกียรติ 80 พรรษา 5 ธันวาคม 2550
The Government Complex Bkk.

**ALL WATER SYSTEMS ALL UHM GROUP
Job References**



มหาวิทยาลัยรังสิต
Rangsit University

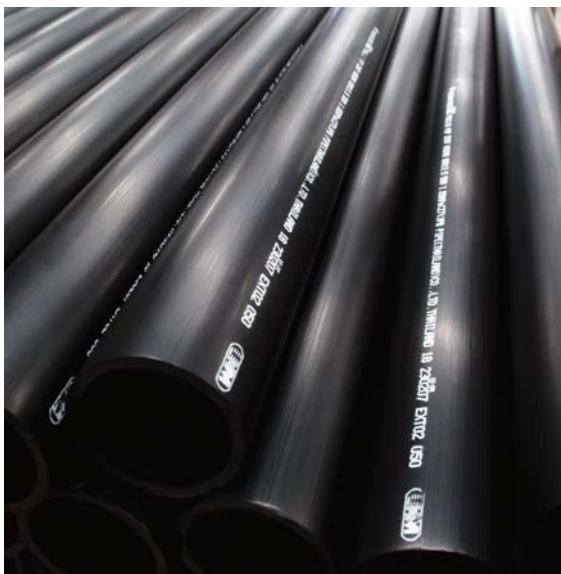


กระทรวงสาธารณสุข
Ministry of Public Health



สยามพารากอน
Siam Paragon

Standards



**มาตรฐาน
STANDARDS**

- ASTM D 3309-36a (2002)
- ASTM D 2581-09
- AWWA C 902-88 (W97)
- ASTM D 2662-96a ID
- ASTM D 2666-96a Plastic tubing
- ASTM D 3000-95a OD based



TIS.910-2532



Accreditation by The Joint Accreditation System of Australia and New Zealand
Acc. No. 053970078 (P&I)



ISO 9001:2008
QMS 0325-639

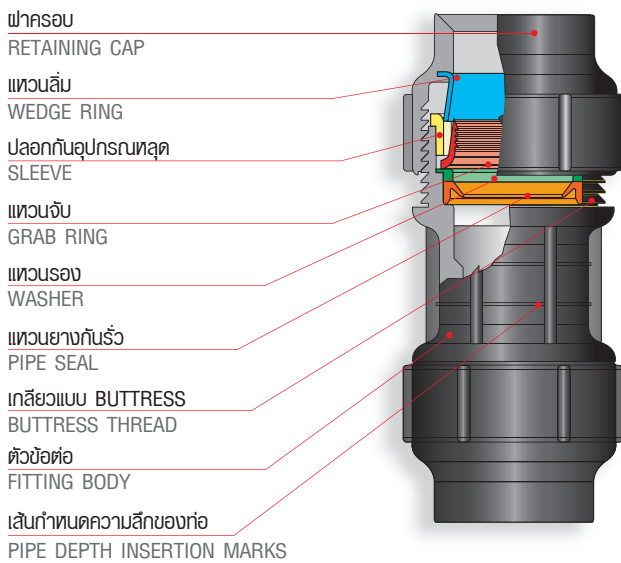
QMS 022

ข้อต่อและระบบการต่อ

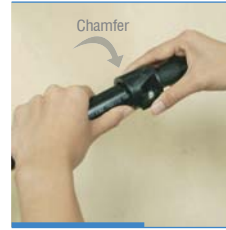
เพื่อให้ผู้ใช้ท่อพีบี ตรา PBP ได้รับความสะดวก ประหยัดเวลาและค่าใช้จ่ายในการนำท่อไปใช้งาน PB PIPE (Thailand) ในฐานะผู้ผลิต จึงได้พัฒนาข้อต่อและระบบการต่อท่อที่มีลักษณะเหมาะสมกับงานและสภาพการติดตั้งต่างๆ กัน

FITTING AND JOINING SYSTEM

For customers saving and convenience in their various applications, special joining methods have been developed.



ส่วนประกอบข้อต่อระบบสวมล็อก
 FEATURES OF GRAB LOCK FITTING SYSTEM



การต่อท่อระบบสวมล็อก : Grab lock Fitting

ใช้กับท่อบนาค 15-50 มม. for sizes 15-50 mm.

ตัดท่อให้ได้จากตามความยาวที่ต้องการแล้ว
 ลบมุมปลายท่อด้วยเครื่องมือปาดปลายท่อ

Cut pipe square by the pipe snipper, then chamfer the pipe end with the chamfer tool.



คลายเกลียว ฟาข้อต่อประมาณ 3-4 เกลียว
 วัดระยะควมลึกกับข้อต่อจากเส้น กำหนด
 ความลึกที่ตัวข้อต่อและทำเครื่องหมาย

Loose the thread of the cap around 3-4 threads.
 Mark the pipe by measuring at the pipe depth
 line on the fitting.



สวมท่อและออกแรงดันจนถึงระยะตามที่
 วัดไว้ (ดันในแนวนอนกับข้อต่อ)

Push the pipe into the fitting until it reaches
 the mark.



ขันฝาให้แน่นสุดเกียด้วยประแจ
 และตรวจเช็คควมเรียบร้อย

Tighten the cap by the wrench for cap

Grab lock Fitting



CAUTION

- ต้องลบมุมปลายท่อทุกครั้ง
- ต้องดันท่อให้สุด
 จนชนปากภายในท่อ
- Always chamfer the pipe end.
- Assure to push the pipe
 to reaches the mark.

Socket Fusion

การต่อท่อระบบเชื่อมsocket : Socket Fusion

ปรับอุณหภูมิแผ่นความร้อน ที่ 250 °C แล้วรออุณหภูมิถึงที่กำหนดไฟสีเขียวจะดับ

Suitable temperature is 250 °c, wait until the green light off.



ตารางระยะเวลาการให้ความร้อน

Welding Condition time for PB pipe socket fusion

ขนาดท่อ Size		ระยะเวลาให้ความร้อน (วินาที) Heating Time (sec.)
นิ้ว inch	มิลลิเมตร mm.	
1/2	15	5 - 6
3/4	20	7 - 9
1	25	8 - 10
1 1/2	40	12 - 15
2	50	12 - 15
2 1/2	65	20 - 25
3	80	30 - 35
4	100	35 - 40
6	150	50 - 60
8	200	60 - 70

ตัดท่อให้ได้ฉากตามความยาวที่ต้องการ ทำความสะอาดอุปกรณ์ทั้งหมด (ท่อ ข้อต่อ หัวเชื่อม) ด้วยผ้าสะอาด และแอลกอฮอล์ วัดระยะความลึกในการเชื่อมโดยวัดจากปากในของข้อต่อ และใช้อุปกรณ์กำหนดความลึก ของท่อจับเอาไว้ทุกครั้ง

Cut the pipe square and clean the pipe end, fitting and tools with alcohol. Make sure that the pipe depth is marked by measuring the insertion line on the fitting.



ทำการเชื่อมโดยให้ความร้อนท่อและข้อต่อพร้อมกัน โดยคำนวณเวลาตามตารางการให้ความร้อน

Heat the pipe and fitting simultaneously. Follow the welding condition given in the table.



*ท่อขนาด 15-25 มม. ต้องใส่ปลอกกรองท่อก่อนการเชื่อมทุกครั้ง
*Insert the pipe sleeve before welding for pipe size 15-25 mm.

สวมท่อเข้ากับข้อต่อ ในแนวขนาน ห้ามหมุน หรือบิด จนสุดระยะความลึกที่วัดไว้ แล้วรอให้รอยเชื่อมเซตตัวสักครู่โดยใช้อุปกรณ์จับข้อต่อบีบไว้ เวลาตามตารางการให้ความร้อน

Align the pipe and fitting, then push the pipe end into the fitting carefully. Do not turn or twist the joint after welding to control the welding quality, clamping tool is recommended.



Providing goods and services for customer's satisfaction.

ALL WATER SYSTEMS ALL UHM GROUP

ขนาดและมิติ ท่อพีบีสำหรับน้ำประปา
SIZES AND DIMENSIONS OF PB PIPE



ขนาด NORMAL SIZE		เส้นผ่าศูนย์กลาง ภายนอก		ความหนาของผนังท่อ WALL THICKNESS (mm.)			ความยาว LENGTH (m.)	
มิลลิเมตร (mm.)	นิ้ว (inch)	OUTSIDE DIAMETER (mm.)		SDR 17 (125 psi)	SDR 13.5 (160 psi)	SDR 11 (200 psi)	COIL	ROD
15	1/2	15.88	+ 0.20 0	-	-	1.57 + 0.25 0	-	6
20	3/4	22.23	+ 0.20 0	-	1.65 + 0.25 0	2.03 + 0.25 0	150	6
25	1	28.58	+ 0.25 0	-	2.11 + 0.25 0	2.59 + 0.25 0	150	6
40	1 1/2	41.28	+ 0.30 0	-	3.05 + 0.30 0	3.76 + 0.38 0	100	6
50	2	53.98	+ 0.30 0	-	3.99 + 0.38 0	4.90 + 0.48 0	50	6
65	2 1/2	72.85	+ 0.36 0	-	5.41 + 0.64 0	6.63 + 0.79 0	50	6
80	3	88.70	+ 0.40 0	5.23 + 0.64 0	6.58 + 0.79 0	8.08 + 0.97 0	50	6
100	4	114.07	+ 0.46 0	6.71 + 0.81 0	8.46 + 1.02 0	10.39 + 1.24 0	50	6
150	6	168.00	+ 0.56 0	9.91 + 1.19 0	12.47 + 1.50 0	15.29 + 1.73 0	-	6
200	8	218.09	+ 1.98 0	12.88 + 1.49 0	16.23 + 1.83 0	19.92 + 2.19 0	-	6

หมายเหตุ / Note : 1. SDR (Standard Dimension Ratio) หมายถึง อัตราส่วนของเส้นผ่าศูนย์กลางภายนอก ต่อความหนาผนังท่อ
SDR (Standard Dimension Ratio) is defined as the ratio between pipe outside diameter and its wall thickness.
2. SDR 17 = 125 psi, SDR 13 = 160 psi, SDR 11 = 200 psi ซึ่งเป็นแรงดันใช้งานปกติ
SDR 17 = 125 psi, SDR 13 = 160 psi, SDR 11 = 200 psi (Working pressure)



www.uhm.co.th

นำเสนอสินค้าและบริการที่ลูกค้าพึงพอใจ

จัดจำหน่ายโดย : Distributor

บริษัท ยูเอชเอ็ม จำกัด
UHM CO., LTD.

185/3 ถนนราชดำริ แขวงลุมพินี เขตปทุมวัน กรุงเทพฯ 10330
185/3 Rachdamri Rd., Lumpini, Patumwan, Bangkok 10330, Thailand.
Tel: (662) 651-9111 (20 Lines) Fax: (662) 255-4357-9
www.uhm.co.th e-mail : info@uhm.co.th

ผลิตโดย : Manufacturer

บริษัท พีบี ไพพ์ (ไทยแลนด์) จำกัด
PB PIPE (THAILAND) CO., LTD.

ผู้แทนจำหน่าย / Dealer :

8/2015

