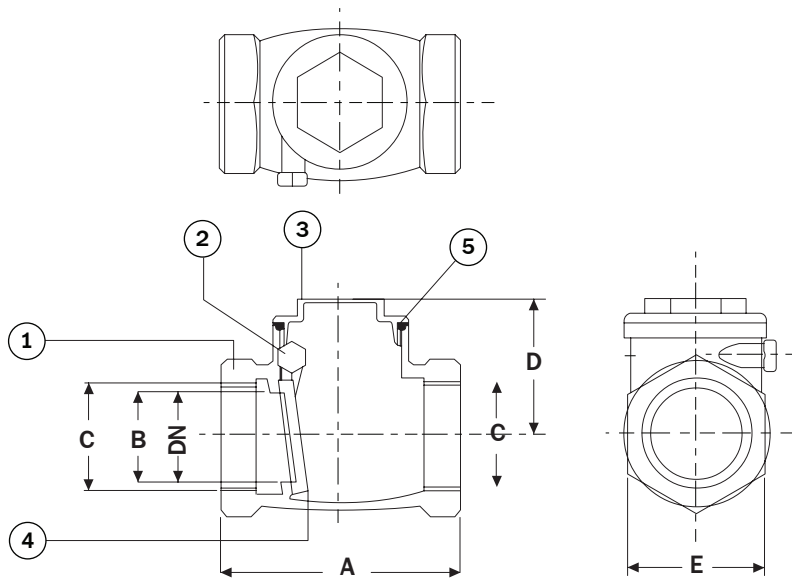


สวิงเช็ควาล์ว

Swing Check Valve



200 PSI

Dimensions มิติ

Model	Size	DN	A	B	C	D	E
CV 15	1/2"	15	54	13	PS 1/2"	41	26
CV 20	3/4"	20	58	19	PS 3/4"	42	32
CV 25	1"	25	69	24	PS 1"	45	40
CV 32	1.1/4"	32	80.5	30	PS 1.1/4"	51	48
CV 40	1.1/2"	40	88.5	36	PS 1.1/2"	56	57
CV 50	2"	50	110	46	PS 2"	66.5	68

Materials วัสดุ

ชิ้นส่วน	วัสดุ
1. Body	Cast Bronze
2. lock Nut	Brass Rod
3. Bonnet	Forge Brass
4. Disc	Forge Brass
5. O-Ring	Rubber

สวิงเช็ควาล์ว

ตัวเรือนผลิตจากทองเหลืองคุณภาพเยี่ยมที่มีส่วนผสมของทองแดงถึง 85% ตัวฝาปิดตัวเรือนกับลิ้นวาล์วผลิตด้วยวิธีการบ่มร้อนขึ้นรูป (Hot Forging) เทียบเท่ากับผลิตภัณฑ์จากประเทศญี่ปุ่น ส่วนประกอบทุกชิ้นผลิตจากทองเหลืองคุณภาพสูง เพื่อป้องกันไม่ให้เกิดสนิมเหล็กตลอดอายุการใช้งาน สวิงเช็ควาล์ว คือวาล์วชนิดปิดกั้นน้ำให้ไหลได้ในทางเดียว การทำงานของวาล์วชนิดนี้จะเป็นไปโดยอัตโนมัติ คือน้ำจะไหลผ่านวาล์วได้ในทิศทางที่น้ำไหลเข้า แต่ถ้าหากมีแรงดันของน้ำไหลย้อนกลับคืนที่อยู่ภายในจะปิดกั้นทันที สวิงเช็ควาล์วทุกชิ้นผ่านการทดสอบการรั่วซึมและแรงดันน้ำ เพื่อความมั่นใจของผู้ใช้งาน

Swing Check Valve

It is used to prevent a reverse flow of water in the pipe. The casing is made of high quality bronze that has a mixture of 85% copper. The cap of casing and the valve are produced by hot forging, which can be compared to products from Japan. All parts are made of high quality bronze in order to prevent rusting throughout the period of usage. Every piece of merchandise is checked for seepage and leakage before sales.

SANWA[®]
อุปกรณ์ประปาคุณภาพสูง