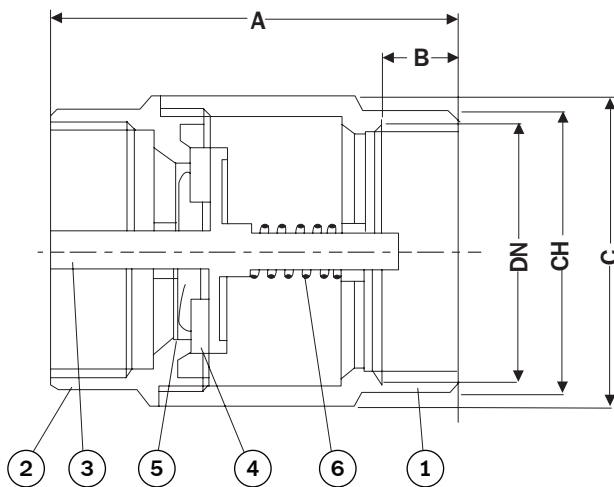


# สปริงเช็ควาล์ว (รูเต็ม)

Spring Check Valve (Full bore)



200 PSI

## Dimensions

Model	Size	DN	A	B	C	CH
SCV 15 FB	1/2"	15	48	12.5	33	26
SCV 20 FB	3/4"	20	53	13.5	40	32
SCV 25 FB	1"	25	58	13.5	47	38
SCV 40 FB	1.1/2"	40	76	15	68	54
SCV 50 FB	2"	50	80	17	86	66

## Materials

Part	Material
1. Body	Forge Brass
2. Cover	Forge Brass
3. Inner Valve	Nylon
4. Valve Face	Synthetic Rubber
5. Inner Valve	Nylon
6. Spring	Stainless Steel

## สปริงเช็ควาล์ว (รูเต็ม)

สปริงเช็ควาล์วเหมาะสำหรับระบบปั๊มน้ำ ซึ่งสามารถติดตั้งได้ทั้งแนวนอนและแนวตั้ง สปริงเช็ควาล์ว คือ วาล์วชนิดปิดกั้นน้ำให้ไหลได้เินทางเดียว การทำงานของวาล์วชนิดนี้จะเป็นไปโดยอัตโนมัติ น้ำจะไหลผ่านวาล์วได้ในทิศทางที่น้ำไหลเข้าและล้นของวาล์วจะปิดกั้นที่ที่น้ำหยุด เพื่อป้องกันความเสียหายของอุปกรณ์และเส้นท่อจากแรงกระแทกย้อนกลับของน้ำ สปริงเช็ควาล์วทุกชิ้นผ่านการทดสอบการรั่วซึมและแรงดันน้ำเพื่อความมั่นใจของผู้ใช้

## Spring Check Valve (Full bore)

Spring Check Valve is appropriate for water pumping system, which can be installed in both horizontal and vertical direction. It allows one direction-water flow. The valve will be closed by spring power in order to protect the equipment in case of water hammer. Every piece is passing quality control system before delivery. We guarantee our Spring Check Valve is one of the best "SANWA" products.

**SANWA**<sup>®</sup>  
อุปกรณ์ประปาคุณภาพสูง